

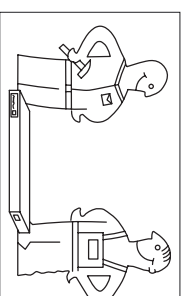
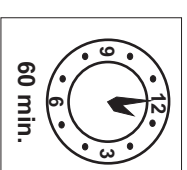
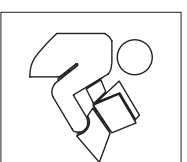
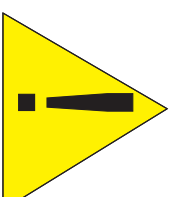
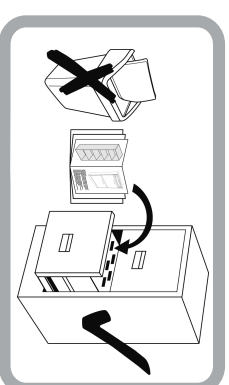
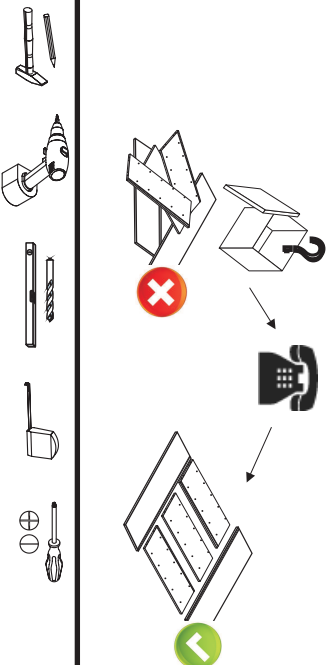
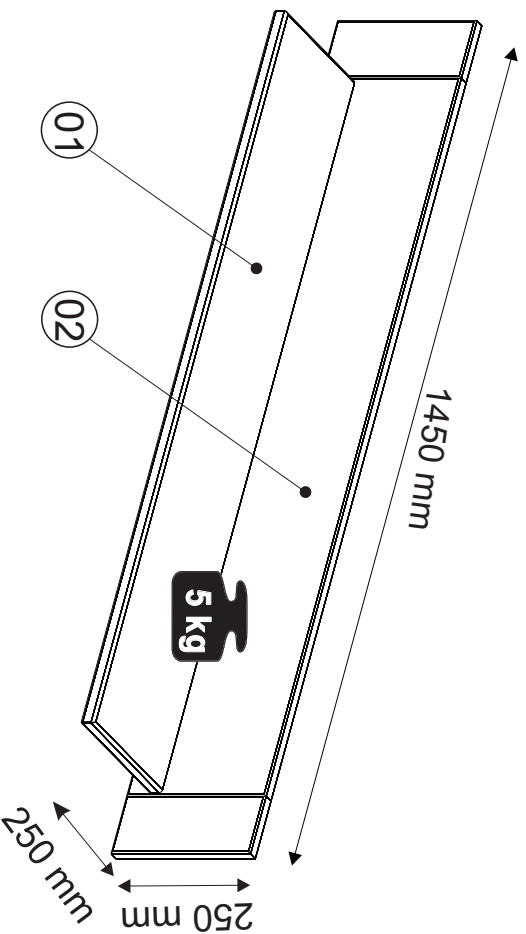
25.01.2018

Modelname / Model name / Nom du modèle / Modelnamn / Nome modello /  
Název modelu / Modelname/ Ime modela / Numero Modello / Model neve /  
Називне модели / Назов моделу / Ime modela / Denimite model / Наименование на модели /  
Nazwa modelu

# -FARO -

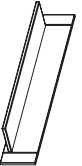




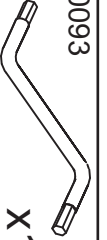

Type / Tipo / Tipus / Typ / Тип / Тип

# 547440 30



**2 Pers.**

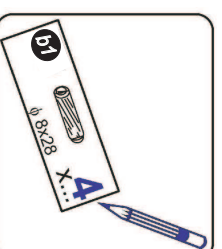
**SERVICECARD** / CARTE SERVICE / CARTA DI SERVIZIO / SERVIZINI KARTA / Сервисна карта / SERVICEKORT / SERVICE-KARTYA /  
SERVISNÁ KARTA / SERVISNA KARTICA / CARD SERVICE / СЕРВИСНАЯ КАРТА / TARJETA DE SERVICIO SERVIS/ KARTINI

	000064		3x13	X...	0000646		X...	000007		φ8x28	X...
	B1	001655	8x40	X2	000093		X1	000008		7x50	X5

**D** Sehr geehrter Kunde. Wir gratulieren Ihnen zum Erwerb Ihres neuen Möbelstücks.  
Da wir auf die Zufriedenheit unserer Kunden viel Wert legen, bitten wir Sie, bevor Sie mit  
der Montage beginnen, den Beschlagbeutel sorgfältig zu überprüfen. Sollte ein Teil  
fehlen oder beschädigt sein, kreuzen Sie dieses deutlich auf der Montageanleitung an  
und schicken uns diese zu

**GB**Dear Customer. We would like to congratulate you buying a new furniture.  
Because we emphasize our customer satisfaction, please check very carefully  
the bag with fittings before you start assembling. If some parts are missing  
or are broken please mark it with „X“ sign on assembly instruction and send it to us.

**PL** Szanowny Kliencie. Gratulujemy zakupu nowego mebla. Ponieważ  
kładziemy duży nacisk na zadowolenie naszego Klienta, prosimy  
dokładnie sprawdzić torbę z okuciami zanim zaczniesz montować.  
Gdyby brakowało jakiejś części lub byłaby uszkodzona, proszę to oznaczyć  
krzyżykiem na instrukcji montażowej i przesłać instrukcję.




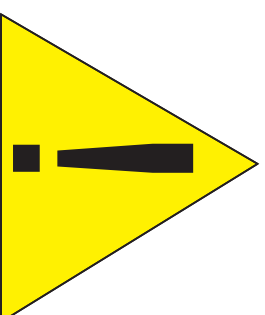
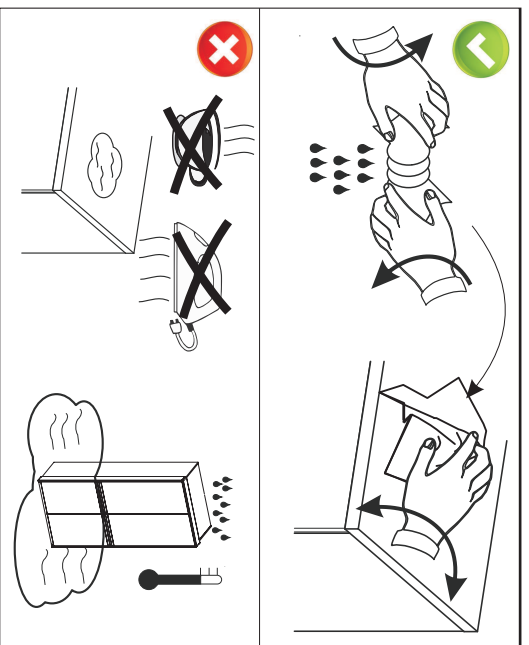
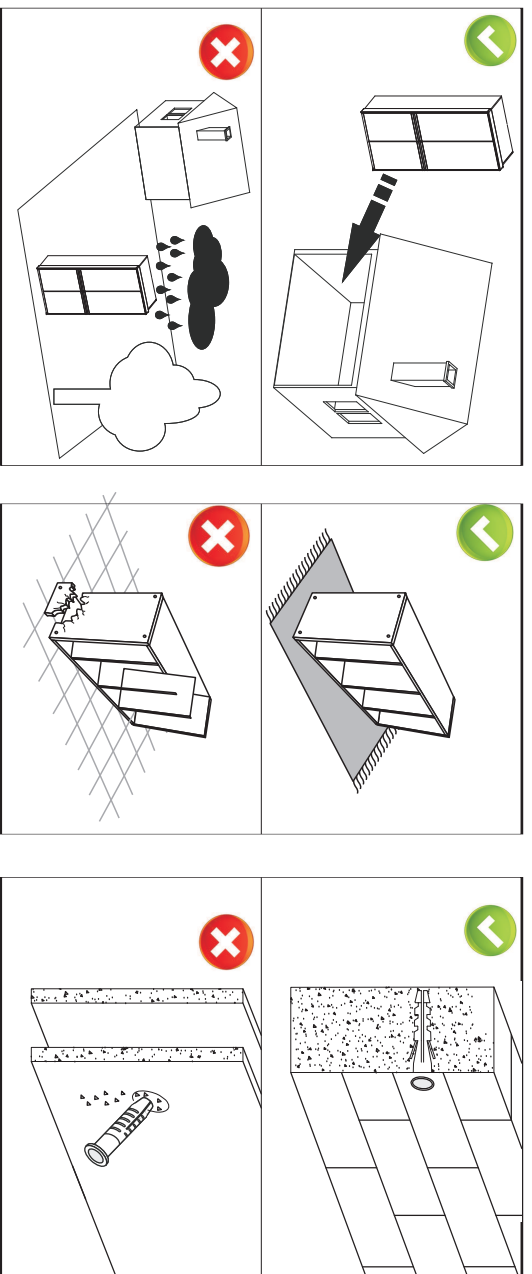
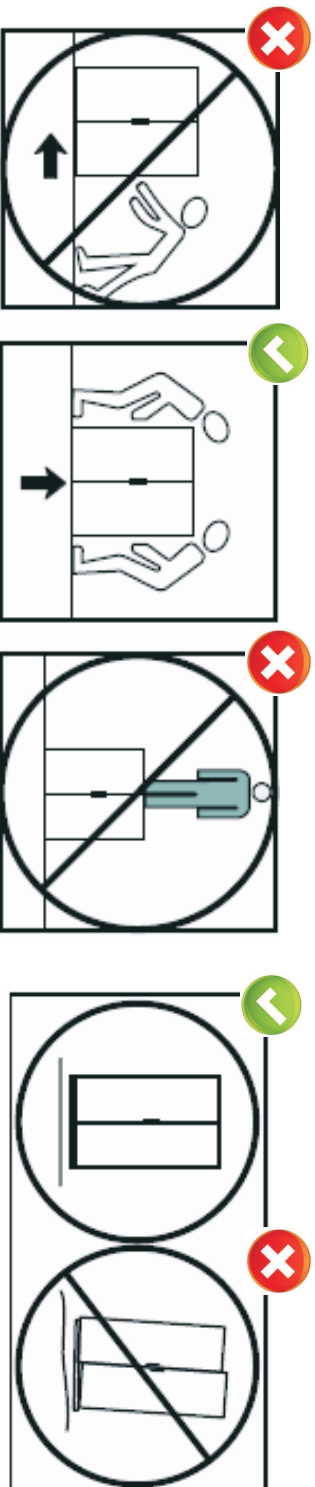
25.01.2018

Modelname / Model name / Nom du modèle / Modelnamn / Nome modello /  
Název modelu / Modelnamn/ Ime modela / Numero Modello / Model neve /  
Називание модели / Назов моделу / Ime modela / Denumire model / Наименование на модела /  
Nazwa modelu

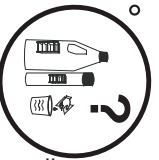
# -FARO -

Type / Tipo / Tipus / Typ / Тип / Tip


## 547440 30



•••



=



Tel: +48 601 247 625  
Tel: +48 601 677 210  
sprzedaz@dekortmeble.pl  
www.dekortmeble.pl

